

# 浴室用

## SureGripSB シュアグリップSB


# 浴室用


## SureGripSC シュアグリップSC

### ●浴室用安全手すり●



**グリップ**  
ホワイトとアイボリーの  
2色からお選びいただけます。

  
ホワイト

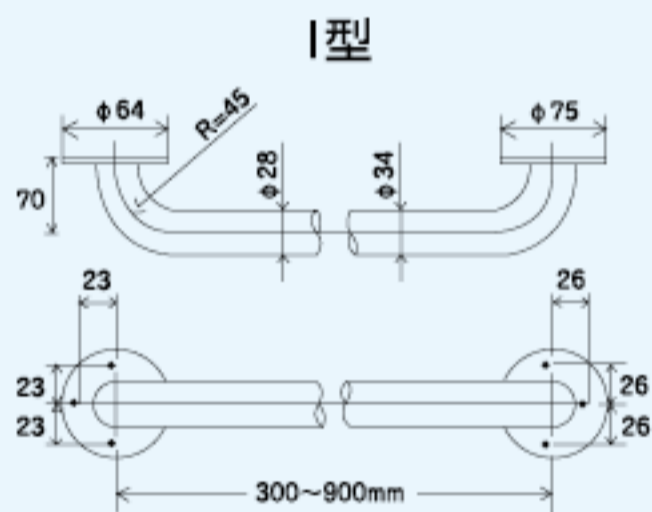
  
アイボリー

### 特長

- しっかり握れる28φと安全に支える34φの2種類の太さがあります。
- ステンレス手すりを良質樹脂でコーティングしました。
- 同色のステンレス製ネジ付です。
- お求めやすい価格設定です。



#### ■シュアグリップSB



#### ■シュアグリップSB (手すり) 品番・価格表

I型		300mm	400mm	500mm	600mm	700mm	800mm	900mm
サイズ		300mm	400mm	500mm	600mm	700mm	800mm	900mm
28φ品番		SB283	SB284	SB285	SB286	SB287	SB288	SB289
価格		¥6,195	¥6,720	¥7,245	¥7,875	¥8,400	¥8,925	¥9,240
34φ品番		SB343	SB344	SB345	SB346	SB347	SB348	SB349
価格		¥7,140	¥7,245	¥7,875	¥8,295	¥8,925	¥9,450	¥10,080

#### ■シュアグリップSC (手すり) 品番・価格表

I型		300mm	400mm	500mm	600mm	700mm	800mm	900mm
サイズ		300mm	400mm	500mm	600mm	700mm	800mm	900mm
28φ品番		SC283	SC284	SC285	SC286	SC287	SC288	SC289
価格		¥7,770	¥8,295	¥8,820	¥9,345	¥9,975	¥10,185	¥10,395
34φ品番		SC343	SC344	SC345	SC346	SC347	SC348	SC349
価格		¥8,190	¥8,715	¥9,345	¥9,975	¥10,185	¥10,395	¥11,340

#### L型・逆L型

サイズ	①400×400mm (L)	②500×500mm (L)	③600×400mm (L)	④600×400mm (逆L)	⑤600×600mm (L)
28φ品番	SR240	SR250	SR264	SL264	SR260
価格	¥15,645	¥16,275	¥16,275	¥16,275	¥16,695
34φ品番	SR340	SR350	SR364	SL364	SR360
価格	¥16,695	¥17,325	¥17,325	¥17,325	¥17,745

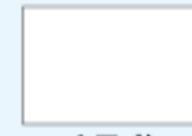
※シュアグリップSB、SCはホワイト、アイボリーとも同一価格です。ご注文の際は品番の末尾にホワイトは(1)、アイボリーは(2)を付けてください。


※価格はすべて税込み価格です。

### ●仕上がりきれいなフランジカップ付き手すり●



**グリップ**  
ホワイトとアイボリーの  
2色からお選びいただけます。

  
ホワイト

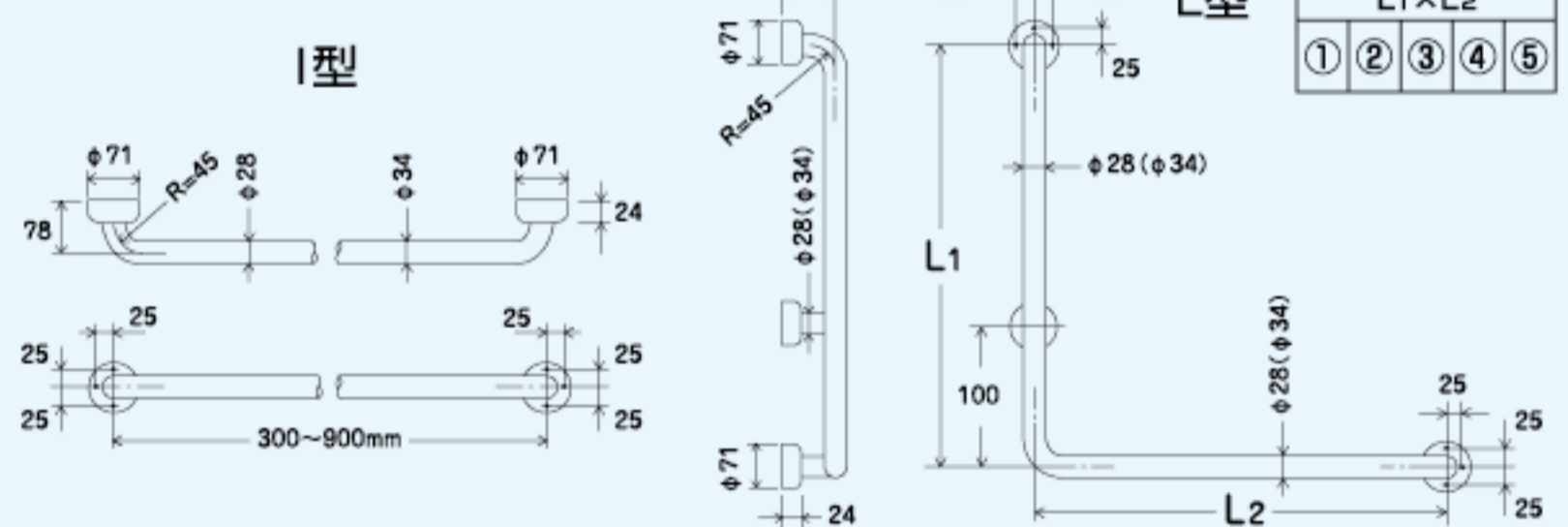
  
アイボリー

### 特長

- しっかり握れる28φと安全に支える34φの2種類の太さがあります。
- ステンレス手すりを良質樹脂でコーティングしました。
- I型とL型のステンレス手すりを良質樹脂でコーティングしました。
- お求めやすい価格設定です。



#### ■シュアグリップSC



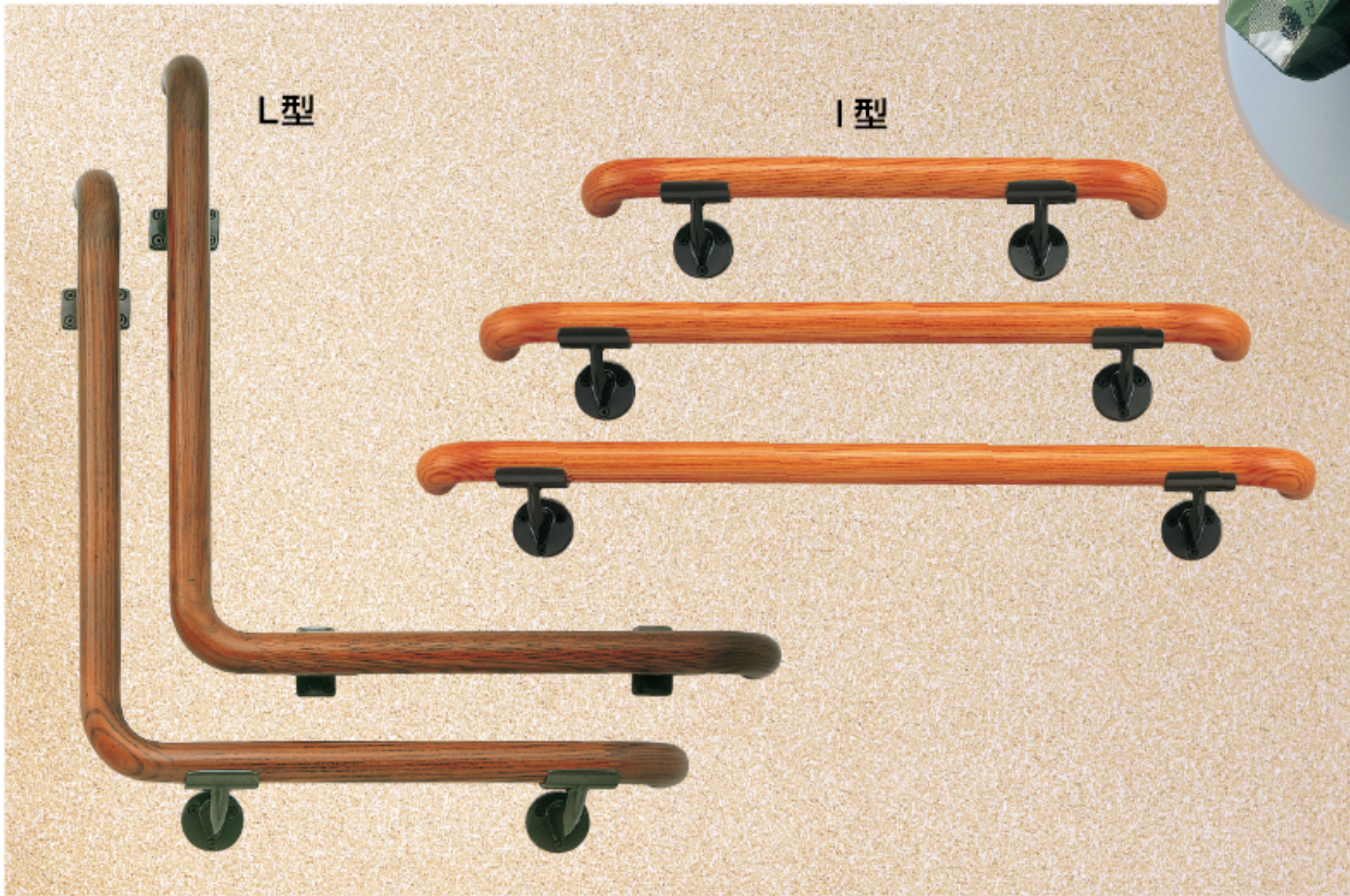


住宅用

SureGripSW

シュアグリップSW

●お住まいの雰囲気をごわさない木製手すり●



**グリップ**

ハニーオークとダークオークの2色からお選びいただけます。

ハニーオーク      ダークオーク

特長

- 袖口にひっかかることのないように丸みをもたせた安心設計です。
- 大変お求めやすい価格です。
- 3.6メートル手すり材用の各種部品も取り揃えております。



■シュアグリップSW

I型

L型

L1×L2	①	②	③	④
-------	---	---	---	---

●ブラケット タテ型

3×30mmネジ2個  
3×38mmネジ4個

●ブラケット ヨコ型

3×30mmネジ2個  
3×38mmネジ3個

■部品

I型

L型

3.6m

ブラケットタテ型

ブラケットヨコ型

ショートエルボー

エンドキャップ

接続金具

補強板 4m

■シュアグリップSW (手すり33φ) 品番・価格表

	I型・L型・逆L型											
サイズ	450mm	600mm	700mm	800mm	900mm	1,350mm	1,800mm	①450×450mm(L)	②600×400mm(L)	③600×400mm(逆L)	④600×600mm(L)	
品番	SW334	SW336	SW337	SW338	SW339	SW313	SW318	SR404	SR604	SL604	SR606	
価格	¥3,465	¥3,675	¥3,833	¥3,990	¥4,095	¥5,250	¥6,300	¥5,670	¥6,195	¥6,195	¥6,825	

■各部品 品番・価格表

	ブラケット(タテ)	ブラケット(ヨコ)	キャップ	接続金具	ショートエルボー	3.6メートル手すり材	補強板
品番	SW0001	SW0002	ハニーオークSW0003 ダークオークSW0004	SW0005	ハニーオークSW0006 ダークオークSW0007	ハニーオークSW3601 ダークオークSW3602	ハニーオークSW0008 ダークオークSW0009
価格	¥525	¥525	¥525	¥840	¥1,575	¥10,500	¥10,500

※ハニーオーク、ダークオークとも同一価格です。ご注文の際は品番の末尾にハニーオークは(1)、ダークオークは(2)をお付け下さい。  
 ※ブラケット、キャップ、接続金具、ショートエルボーの単品でのご注文は1ケース20コからです。  
 ※ご注文の際はブラケットのタテ型、ヨコ型をご指定下さい。

手すり



住宅用

SureGripSF

シュアグリップSF

●つたい歩きに最適なフラットタイプの木製手すり●



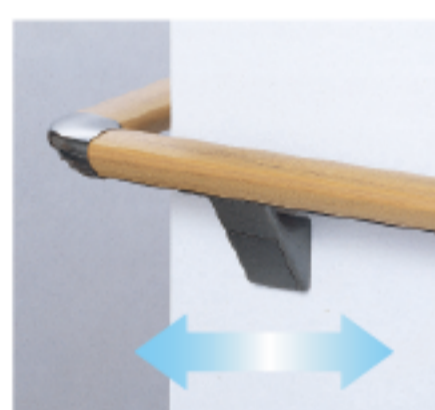
特長

- グリップが平らになっていますので、手のひらや肘に無理な負担がかからず、つたい歩きに最適です。
- グリップとブラケットの取り付けが、可動式なのでブラケットの位置決めが簡単に行えます。
- ブラケットは六角レンチで簡単に固定できます。



ジョイント式なので様々な場所で使えます。

ジョイント金具やコーナー・エンド金具で手すりをつなぎ合わせてご使用いただけます。ご家庭の様々な場所に取り付け可能です。



取り付け金具が可動式なので最も安全な場所に取り付けることが可能です。

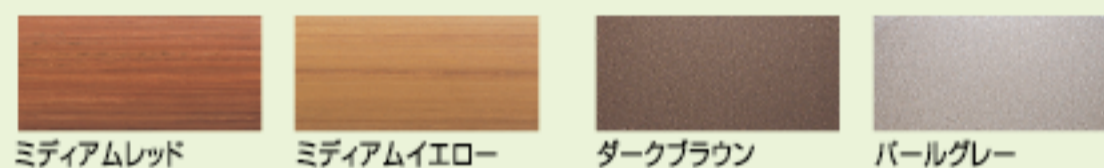
グリップのスライド溝にブラケットを取り付ける構造になっていますので、取り付け場所に応じてブラケットの位置を調整できます。また施工や位置決めがその場で簡単に行えます。

木質グリップ


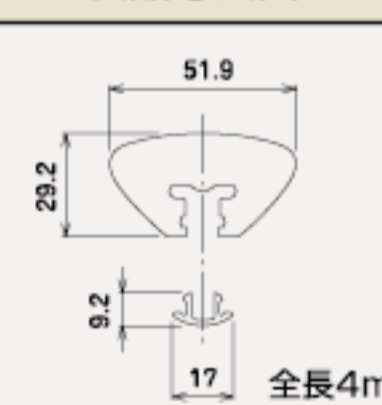

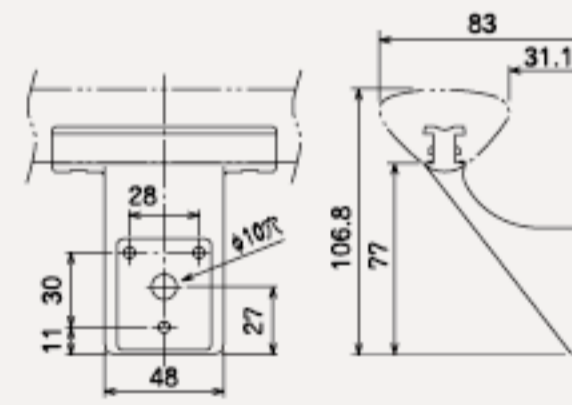
手すりの色はミディアムレッドとミディアムイエローの2色からお選びいただけます。

コーナー部材・エンド部材

コーナー部材・エンド部材とも、お部屋の雰囲気に合わせて、ダークブラウン、パールグレーの2色からお選びいただけます。



■シュアグリップSF (手すり、壁面ブラケット) 品番・価格表

品名・外観	製品寸法図	材質・仕上	価格	品番
木質グリップ 		材質：ABS樹脂と木粉の合成 仕上色：ミディアムレッド (MR) ミディアムイエロー (MY) ※アンダーカバー：グレー	¥31,290	ミディアムレッド SF0001 ミディアムイエロー SF0002
壁面ブラケット 		材質：本体/アルミ合金 カバー/ABS樹脂 仕上：焼付塗装 仕上色：PG色 (パールグレー) 添付品：M6六角穴付き止めねじ 2本 なベタッピンねじ4×40 3本 (六角棒スパナ JIS B4648-3を使用)	¥1,890	SF0101

■各部品 品番・価格表

品名・外観	価格	品番	品名・外観	価格	品番
ジョイント 	¥1,103	SF020	Rエンド 	¥1,838	右：SF040 左：SF041
コーナー 	¥1,733	SF030	エンド 	¥893	SF050

※各部品をご注文の際は品番の末尾に、パールグレー (PG) は (1)、ダークブラウン (DB) は (2) をお付け下さい。  
 ※各部品のご注文は10コ単位でお願いします。

※価格はすべて税込み価格です。